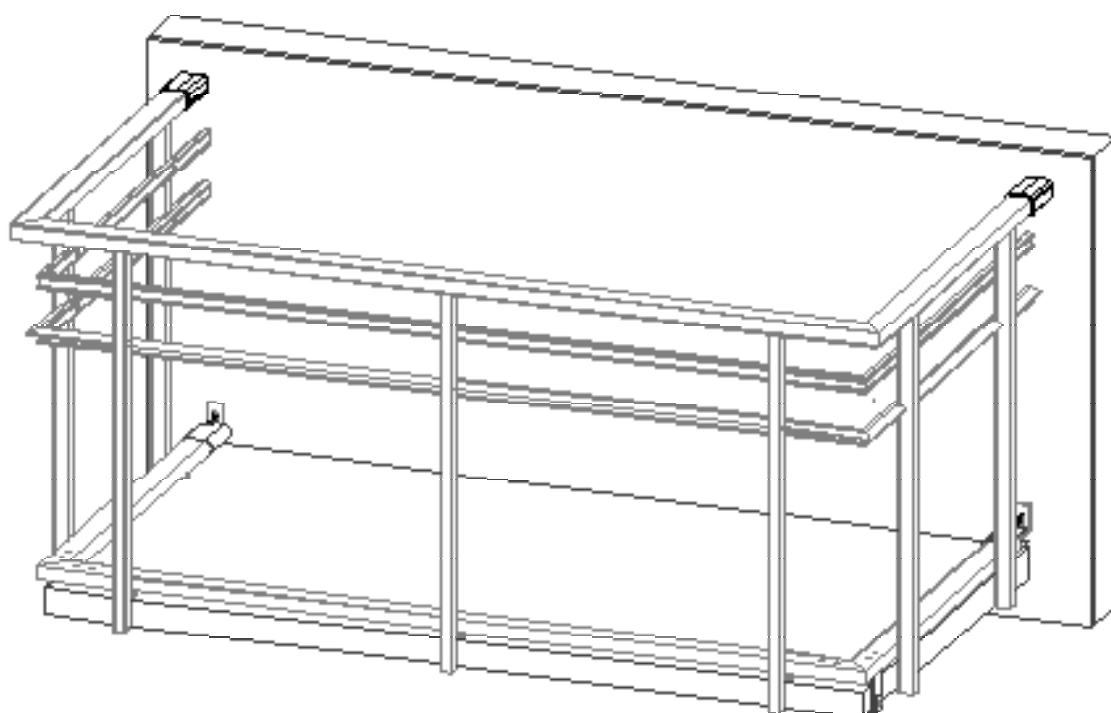


ANSICHT MIT BEKLEIDUNG



GRUNDKONSTRUKTION

GELÄNDER LM-E

HANDLAUFHÖHE 1100 mm

VARIANTE PFOSTEN SICHTBAR