

Dach-, Wand- und Sicherheitssysteme

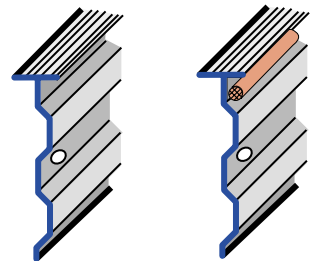
✓ ff-Profil - „Das Original“
Wandanschlußprofil

✓ Wandanschlußprofile W125,
WG, SKL 45, KL 45, WFL 50/5,
S4, KW 62

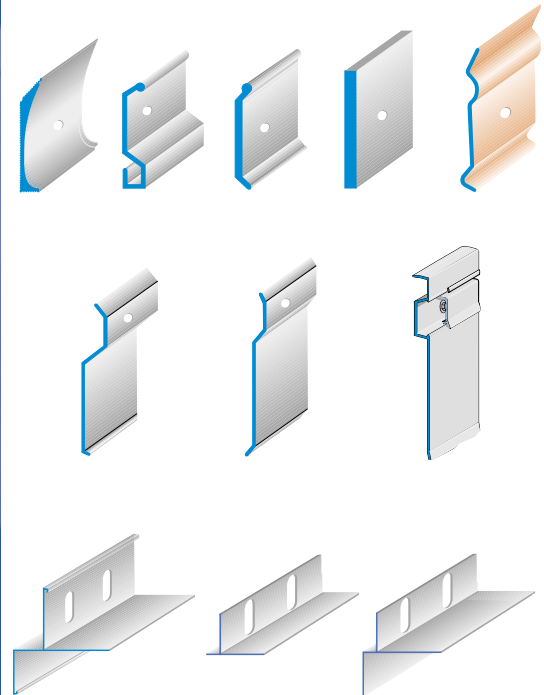
✓ Terrassenanschlußprofile
PT 120, PT 180

✓ Kiesleisten KFL 80, Typ H, Typ O

ff-Profil



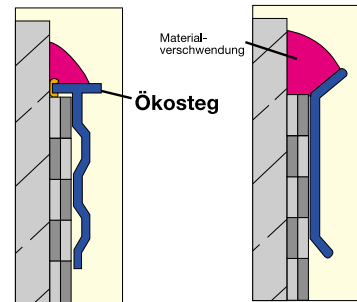
An-/Abschlüsse



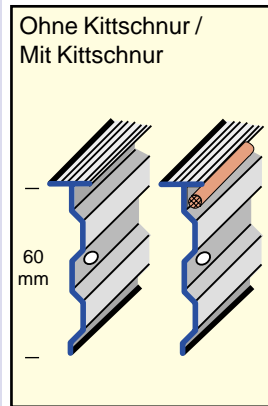
ff-Profil

„Das Original“

- **Ökologisch**
Keine Materialverschwendung durch den Ökosteg
- **Wirtschaftlich**
Bis zu 50% Materialeinsparung, gewinnorientiert



Das ff-Profil und ein Standard-Profil



Anwendungsgebiet

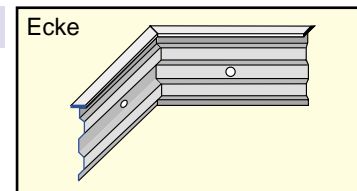
An- und Abschluß von Dachdichtungsbahnen an aufgehenden Wänden und Attiken.

Technische Beschreibung

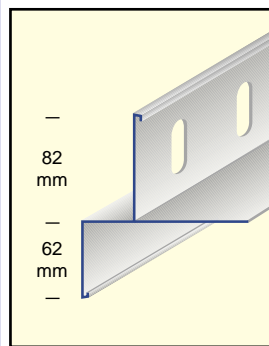
Aluminium-Flanschprofil, stranggepreßt, Profillänge 3.000 mm, Höhe 60 mm, Lochung alle 200 mm.

Zubehör

Dichtschnur, geschweißte Ecken.

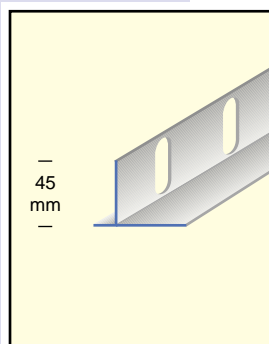


Kiesleisten



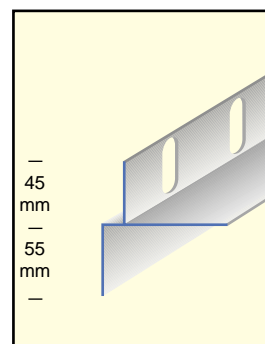
Kiesleiste KFL 80

- Formstabiles Strangpreß-System
- Einfache und schnelle Montage
- Lieferlänge: 4.000 mm
- Höhe: 82 mm und 62 mm
Abdeckung nach unten
- Material: Aluminium, stranggepreßt



Kiesleiste Typ H

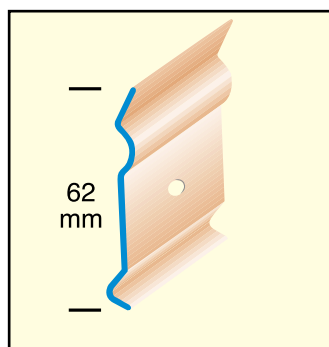
- Formstabiles Strangpreß-System
- Einfache und schnelle Montage
- Lieferlänge: 5.000 mm
- Höhe: 45 mm
- Material: Aluminium, stranggepreßt



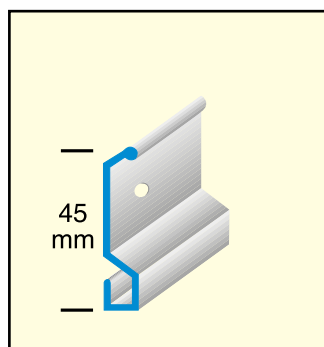
Kiesleiste Typ O

- Wie Typ H jedoch 55 mm zusätzliche Abdeckung nach unten.

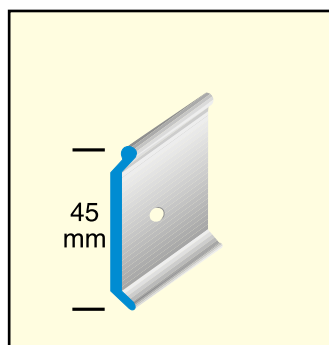
Wandanschlüsse



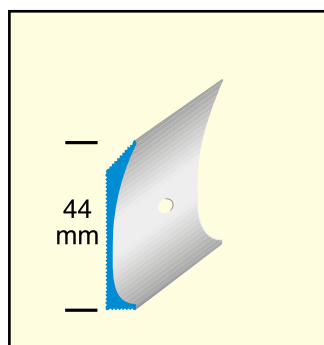
- KW 62**
- Kupferwandanschluß
 - die Alternative zu Aluminium
 - Lieferlänge 3.000 mm



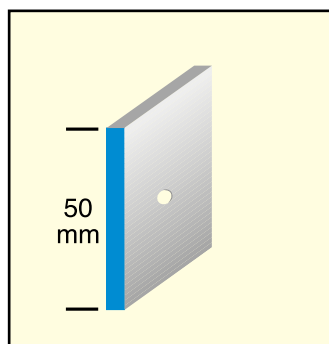
- SKL 45**
- Einteiliger, biegesteifer Wandanschluß
 - Lieferlänge 3.000 mm, alle 200 mm gelocht
 - Höhe: 45 mm
 - Material: Aluminium, stranggepreßt



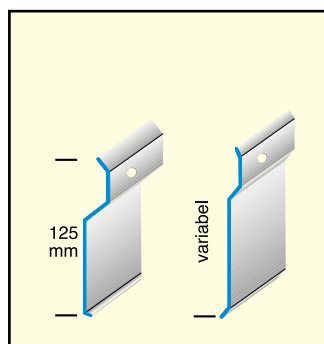
- KL 45**
- Formschöner Wandanschluß
 - Lieferlänge 5.000 mm, alle 200 mm gelocht
 - In den Höhen 45
 - Material: Aluminium, stranggepreßt



- S4**
- formschön durch Sichelform
 - montagefreundliche Abspritzkante
 - Lieferlänge 3.000 mm
 - Material: Aluminium stranggepreßt

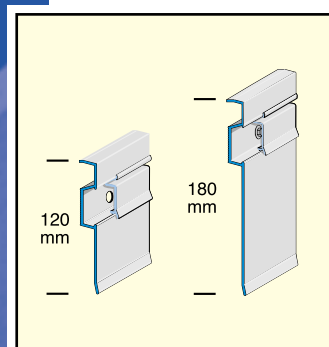


- WFL 50/5**
- Einteiliger Wandanschluß als Anpreßflansch
 - Lieferlänge 3.000 mm, alle 200 mm gelocht bzw. nach Angaben des Kunden
 - Höhe: 50 mm
 - Material: Aluminium, stranggepreßt

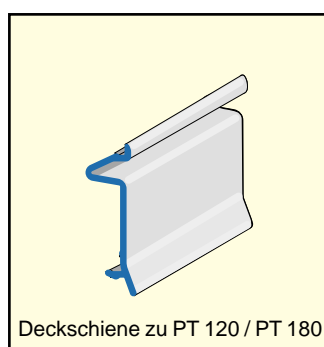


- W 125, WG**
- Einteiliger Wandanschluß als Kapp- oder Trittschutz
 - Lieferlänge 3.000 mm, alle 200 mm gelocht
 - Höhe W 125: 125 mm
 - Höhe WG: In gekanteter Ausführung nach Vorgabe
 - Material: Aluminium, stranggepreßt

Terrassenanschlüsse



- PT 120, PT 180**
- Terrassenanschlußprofile zum Schutz der Anschlußbahnen vor mechanischer Beschädigung.
 - Lieferbar mit Deckschiene zur unsichtbaren Befestigung.
 - Lieferlänge Profil 3.000 mm alle 200 mm gelocht. Deckschiene 1.000 mm
 - Höhe: 120 und 180 mm
 - Material: Aluminium, stranggepreßt



Deckschiene zu PT 120 / PT 180

Ausschreibungstext ff-Profil

Pos.	Menge		Einzelpreis Euro	Gesamtpreis Euro
		<p>Ifm. Original ff-Wandanschlußprofil, 60 mm, <input type="checkbox"/> mit / <input type="checkbox"/> ohne Dichtschnur, mit Befestigungsmaterial nach Flachdachrichtlinien liefern und nach Angaben des Herstellers, DWS Pohl GmbH, montieren. Die Abspritzkante des ff-Profiles ist nach Herstellervorschrift zu versiegeln. Lohn: _____ Material: _____ Ecken können auf Wunsch vorgefertigt werden.</p>		

Ausschreibungstext W 125, WG, SKL 45, KL 45, WFL 50/5, S4, KW 62

Pos.	Menge		Einzelpreis Euro	Gesamtpreis Euro
		<p>Ifm. Wandanschlußprofil Serie <input type="checkbox"/> W 125 <input type="checkbox"/> WG _____ <input type="checkbox"/> SKL 45 <input type="checkbox"/> KL 45 <input type="checkbox"/> S4 <input type="checkbox"/> WFL 50/5 <input type="checkbox"/> KW 62</p> <p>liefern und nach Flachdachrichtlinien sowie nach Angaben des Herstellers, DWS Pohl GmbH, montieren. Die Abspritzkante des Wandanschlußprofils ist nach Herstellervorschrift zu versiegeln. Lohn: _____ Material: _____ Ecken können auf Wunsch vorgefertigt werden.</p>		

Ausschreibungstext PT 120/180

Pos.	Menge		Einzelpreis Euro	Gesamtpreis Euro
		<p>Ifm. PT-Terrassenanschluß-Profil <input type="checkbox"/> mit / <input type="checkbox"/> ohne Deckschiene <input type="checkbox"/> PT 120 <input type="checkbox"/> PT 180</p> <p>liefern und nach Flachdachrichtlinien sowie nach Angaben des Herstellers, DWS Pohl GmbH, montieren. Die Abspritzkante des PT-Profiles ist nach Herstellervorschrift zu versiegeln. Lohn: _____ Material: _____ Ecken können auf Wunsch vorgefertigt werden.</p>		

Ausschreibungstext KFL 80, Typ H, Typ O

Pos.	Menge		Einzelpreis Euro	Gesamtpreis Euro
		<p>Ifm. Kiesleiste <input type="checkbox"/> KFL 80 <input type="checkbox"/> Typ H <input type="checkbox"/> Typ O</p> <p>liefern und nach Flachdachrichtlinien sowie nach Angaben des Herstellers, DWS Pohl GmbH, montieren. Lohn: _____ Material: _____</p>		

DWS POHL
Dach-, Wand- und
Sicherheitssysteme

Nickepütz 33
52349 Düren
Tel. 0 24 21 / 96 58 - 0
Fax 0 24 21 / 96 58 - 90

www.pohl.net.com

Ein Unternehmen der FOHL-Gruppe

Stand 2008/06

Technische Änderungen vorbehalten