

Dach-, Wand- und Sicherheitssysteme

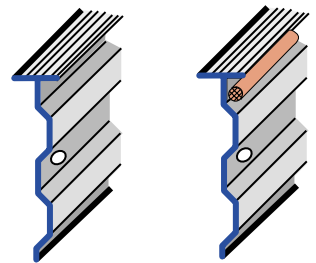
✓ ff-Profil - „Das Original“
Wandanschlußprofil

✓ Wandanschlußprofile W125,
WG, SKL 45, KL 45, WFL 50/5,
S4, KW 62

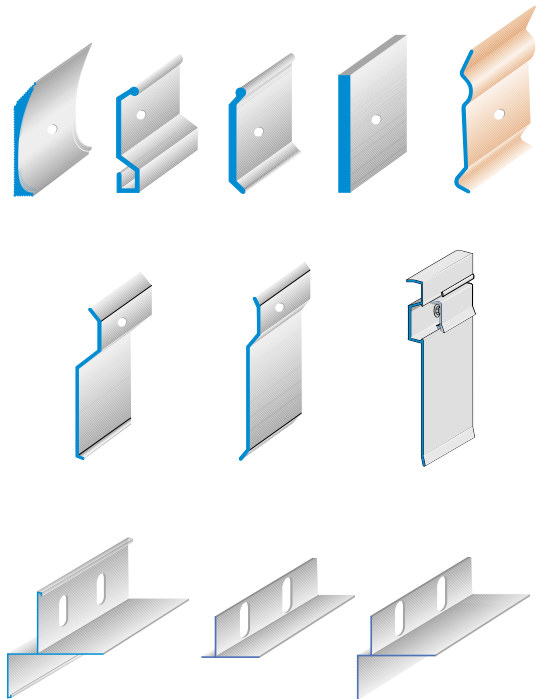
✓ Terrassenanschlußprofile
PT 120, PT 180

✓ Kiesleisten KFL 80, Typ H, Typ O

ff-Profil



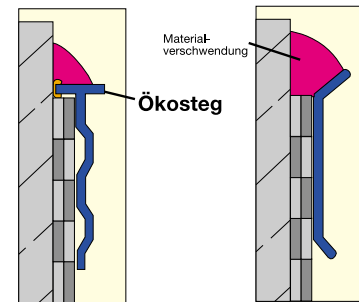
An-/Abschlüsse



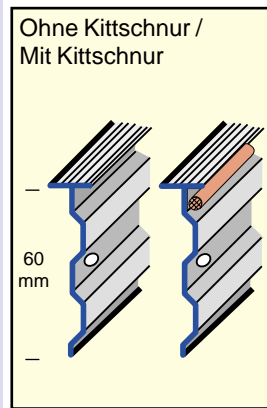
ff-Profil

„Das Original“

- **Ökologisch**
Keine Materialverschwendung durch den Ökosteg
- **Wirtschaftlich**
Bis zu 50% Materialeinsparung, gewinnorientiert



Das ff-Profil und ein Standard-Profil



Anwendungsgebiet

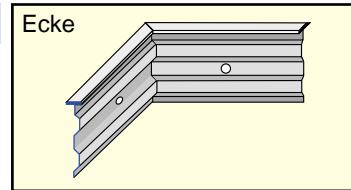
An- und Abschluß von Dachdichtungsbahnen an aufgehenden Wänden und Attiken.

Technische Beschreibung

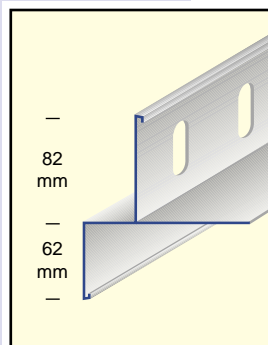
Aluminium-Flanschprofil, stranggepreßt, Profillänge 3.000 mm, Höhe 60 mm, Lochung alle 200 mm.

Zubehör

Dichtschnur, geschweißte Ecken.

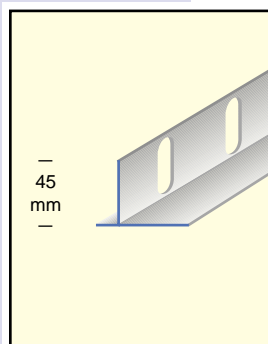


Kiesleisten



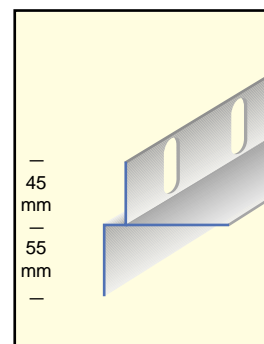
Kiesleiste KFL 80

- Formstabiles Strangpreß-System
- Einfache und schnelle Montage
- Lieferlänge: 4.000 mm
- Höhe: 82 mm und 62 mm
Abdeckung nach unten
- Material: Aluminium, stranggepreßt



Kiesleiste Typ H

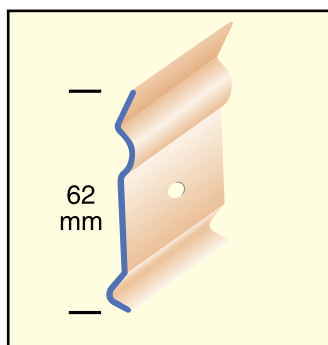
- Formstabiles Strangpreß-System
- Einfache und schnelle Montage
- Lieferlänge: 5.000 mm
- Höhe: 45 mm
- Material: Aluminium, stranggepreßt



Kiesleiste Typ O

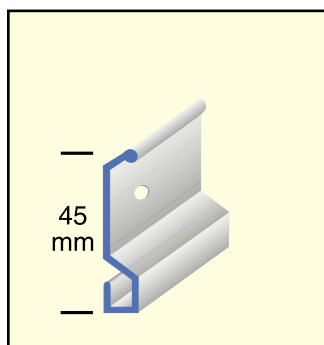
- Wie Typ H jedoch 55 mm zusätzliche Abdeckung nach unten.

Wandanschlüsse



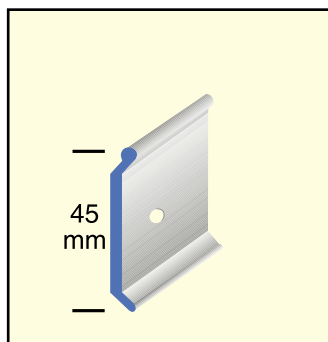
KW 62

- Kupferwandanschluß
- die Alternative zu Aluminium
- Lieferlänge 3.000 mm



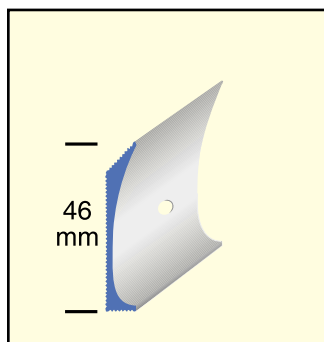
SKL 45

- Einteiliger, biegesteifer Wandanschluß
- Lieferlänge 3.000 mm, alle 200 mm gelocht
- Höhe: 45 mm
- Material: Aluminium, stranggepreßt



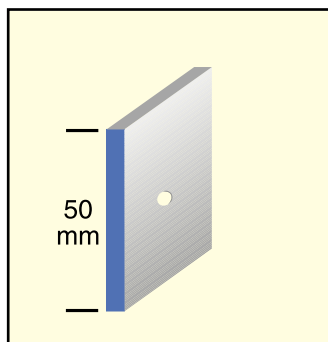
KL 45

- Formschöner Wandanschluß
- Lieferlänge 5.000 mm, alle 200 mm gelocht
- In den Höhen 45
- Material: Aluminium, stranggepreßt



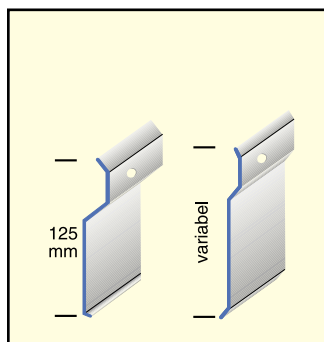
S4

- formschön durch Sichelform
- montagefreundliche Abspritzkante
- Lieferlänge 3.000 mm
- Material: Aluminium stranggepreßt



WFL 50/5

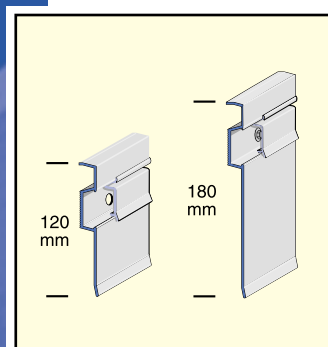
- Einteiliger Wandanschluß als Anpreßflansch
- Lieferlänge 3.000 mm, alle 200 mm gelocht bzw. nach Angaben des Kunden
- Höhe: 50 mm
- Material: Aluminium, stranggepreßt



W 125, WG

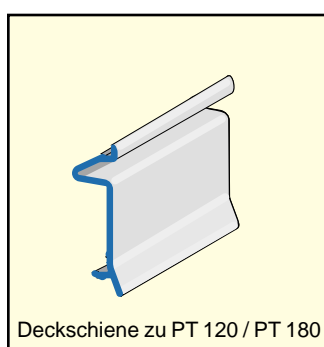
- Einteiliger Wandanschluß als Kapp- oder Trittschutz
- Lieferlänge 3.000 mm, alle 200 mm gelocht
- Höhe W 125: 125 mm
- Höhe WG: In gekanteter Ausführung nach Vorgabe
- Material: Aluminium, stranggepreßt

Terrassenanschlüsse



PT 120, PT 180

- Terrassenanschlußprofile zum Schutz der Anschlußbahnen vor mechanischer Beschädigung.
- Lieferbar mit Deckschiene zur unsichtbaren Befestigung.
- Lieferlänge Profil 3.000 mm alle 200 mm gelocht. Deckschiene 1.000 mm
- Höhe: 120 und 180 mm
- Material: Aluminium, stranggepreßt



Deckschiene zu PT 120 / PT 180

Ausschreibungstext ff-Profil

Pos.	Menge		Einzelpreis Euro	Gesamtpreis Euro
		Ifm. Original ff-Wandanschlußprofil , 60 mm, <input type="checkbox"/> mit / <input type="checkbox"/> ohne Dichtschnur, mit Befestigungsmaterial nach Flachdachrichtlinien liefern und nach Angaben des Herstellers, DWS Pohl GmbH, montieren. Die Abspritzkante des ff-Profils ist nach Herstellervorschrift zu versiegeln. Lohn: _____ Material: _____ Ecken können auf Wunsch vorgefertigt werden.		

Ausschreibungstext W 125, WG, SKL 45, KL 45, WFL 50/5, S4, KW 62

Pos.	Menge		Einzelpreis Euro	Gesamtpreis Euro
		Ifm. Wandanschlußprofil Serie <input type="checkbox"/> W 125 <input type="checkbox"/> WG _____ <input type="checkbox"/> SKL 45 <input type="checkbox"/> KL 45 <input type="checkbox"/> S4 <input type="checkbox"/> WFL 50/5 <input type="checkbox"/> KW 62 liefern und nach Flachdachrichtlinien sowie nach Angaben des Herstellers, DWS Pohl GmbH, montieren. Die Abspritzkante des Wandan- schlußprofils ist nach Herstellervorschrift zu versiegeln. Lohn: _____ Material: _____ Ecken können auf Wunsch vorgefertigt werden.		

Ausschreibungstext PT 120/180

Pos.	Menge		Einzelpreis Euro	Gesamtpreis Euro
		Ifm. PT-Terrassenanschluß-Profil <input type="checkbox"/> mit / <input type="checkbox"/> ohne Deckschiene <input type="checkbox"/> PT 120 <input type="checkbox"/> PT 180 liefern und nach Flachdachrichtlinien sowie nach Angaben des Herstellers, DWS Pohl GmbH, montieren. Die Abspritzkante des PT-Profils ist nach Herstellervorschrift zu versiegeln. Lohn: _____ Material: _____ Ecken können auf Wunsch vorgefertigt werden.		

Ausschreibungstext KFL 80, Typ H, Typ O

Pos.	Menge		Einzelpreis Euro	Gesamtpreis Euro
		Ifm. Kiesleiste <input type="checkbox"/> KFL 80 <input type="checkbox"/> Typ H <input type="checkbox"/> Typ O liefern und nach Flachdachrichtlinien sowie nach Angaben des Herstellers, DWS Pohl GmbH, montieren. Lohn: _____ Material: _____ Ecken können auf Wunsch vorgefertigt werden.		

DWS POHL
 Dach-, Wand- und
 Sicherheitssysteme

DWS Pohl GmbH
 Werk Düren:
 Nickepütz 33
 D-52349 Düren
 Tel. 0 24 21 / 96 58 - 0
 Fax 0 24 21 / 96 58 - 90

www.pohlnet.com

Ein Unternehmen der FOHL-Gruppe

Stand 08/06

Technische Änderungen vorbehalten