

Dach-, Wand- und Sicherheitssysteme

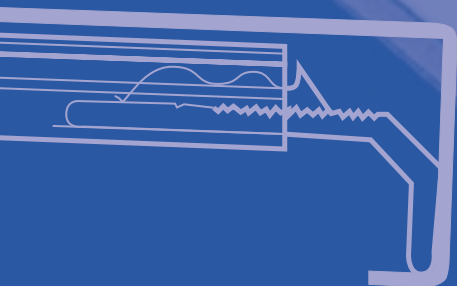
Dachrandabschluß zweiteilig

- ✓ Mit durchgehendem Klemmprofil
- ✓ Nach DIN 1055, Blatt 4
- ✓ Für Polymerbitumen-Schweißbahnen und Hochpolymer-Dachbahnen von 1,2 bis 5,0 mm
- ✓ Blendenhöhe: 100, 125, 150 und 200 mm

Dachrandabschluß zweiteilig

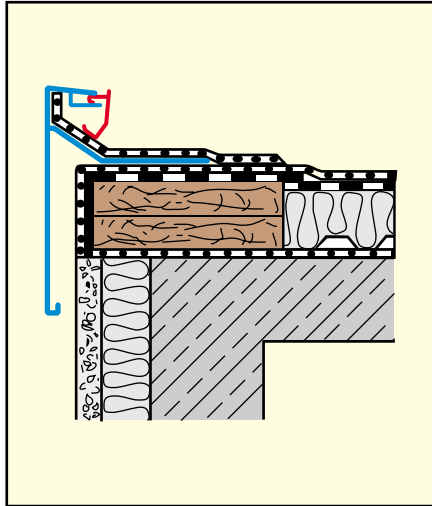
- ✓ Nach DIN 1055, Blatt 4
- ✓ Für Polymerbitumen-Schweißbahnen oder Hochpolymer-Dachbahnen von 1,2 bis 5,0 mm
- ✓ Blendenhöhe: 100, 130, 150 und 200 mm

Serie SBK SYMAT Rasant



SYMAT Rasant

Einfach, sicher und gut



- **Leicht und schnell montiert-
für sichere architektonische Lösungen**

Zweiteiliger Dachrandabschluß mit durchgehendem Klemmprofil für Polymerbitumen-Schweißbahnen und Hochpolymer-Dachbahnen von 1,2 bis 5,0 mm

Technische Beschreibung

Zweiteiliges Dachrandabschlußprofil nach DIN 1055, Blatt 4, aus Aluminium, stranggepreßt für Folien- und Schweißbahnanschluß von 1,2 bis 5,0 mm Dicke mit gleichem Klemmprofil. Blendenprofillänge 4.000 mm. Lochung zur Befestigung alle 400 mm. Blendenhöhe 100 / 125 / 150 / 200 mm. Im Lieferumfang sind anteilige Stoßverbinder enthalten. Abdecktiefe entspricht Blendenhöhe minus 50 mm.

Zubehör

- Klemmprofil Länge 2.000 mm
- Stoßverbinder aus Aluminium
- Vorgefertigte Außen- und Innenecken 90°, Schenkellänge 250 mm

Forderung der Flachdach-Richtlinien (2001 mit Änderung von 2003), Dachrandabschlüsse

- H** Die Höhe der Dachrandabschlüsse soll bei:

Dachneigungen bis 5° ca. 10 cm
Dachneigungen > 5° ca. 5 cm
über Oberfläche Belag bzw.
Kiesschüttung betragen.

Dachrandabschlüsse müssen ein
Gefälle zur Dachseite aufweisen.

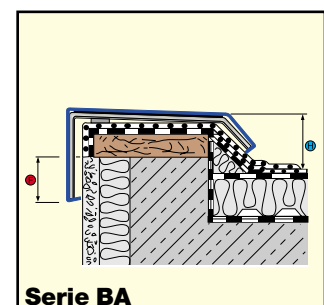
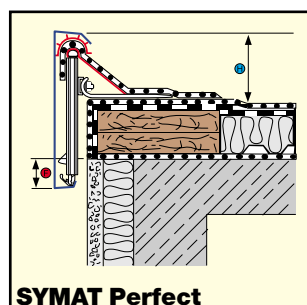
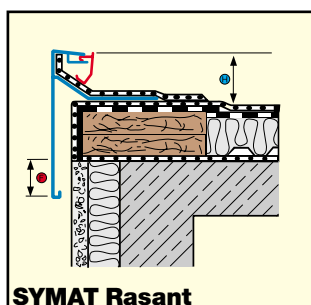
- F** Der äußere senkrechte Schenkel von Abdeckungen oder Randprofilen soll den oberen Rand von Putz oder Bekleidungen überlappen:

Gebäudehöhe:
bis 8 m min. 5 cm
über 8 bis 20 m min. 8 cm
über 20 m min. 10 cm

Der Überstand der Abdeckungen oder Randprofile muß eine Tropfkante mit mindestens 2 cm Abstand von den zu schützenden Bauwerksteilen erhalten.

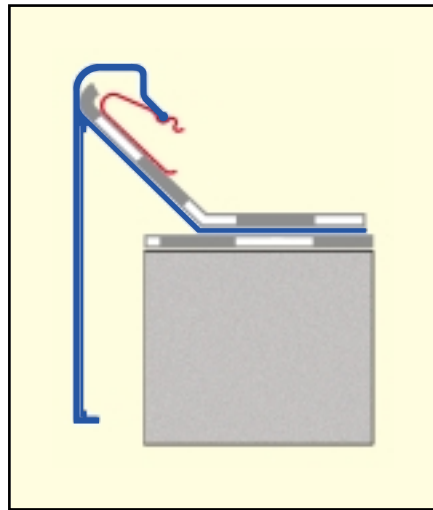
DIN 1055 Blatt 4 (Windlastannahme)

Diese DIN, wird auch in den Flachdachrichtlinien als **Mußbedingung** genannt.



Serie SBK

Die preiswerte Alternative



- Für maßgeschneiderte Lösungen am Bau.

**Zweiteiliger Dachrandabschluß nach DIN 1055, Blatt 4;
Mit drei Klemmstücken per Meter für
Polymerbitumen-Schweißbahnen und
Hochpolymer-Dachbahnen von 1,2 bis 5,0 mm**

Technische Beschreibung

Mehrteiliges Dachrandabschlußprofil nach DIN 1055, Blatt 4, stranggepreßt aus Aluminium. Das Profilsystem besteht aus dem durchgehenden 5.000 mm langen Grundprofil zur Aufnahme der Schweißbahn bzw. Folie, sowie der entsprechenden Klemmstücke aus Aluminium 200 mm lang und des Stoßverbinders. Aus optischen Gründen kann das Grundprofil eloxiert oder nach RAL-Farbangabe kunststoffbeschichtet werden. Die lieferbaren Blendenhöhen sind 100 mm, 130 mm, 150 mm und 200 mm mit den Abdecktiefen 50 mm, 70 mm, 90 mm und 140 mm. Im Lieferumfang sind anteilig Stoßverbinder enthalten.

Zubehör

- Klemmstücke je 200 mm
- Stoßverbinder
- Vorgefertigte Außen-/ Innenecken 90°, Schenkellänge 250 mm

Hinweis

Nach dem Eindrücken der Klemmstücke wird ein Abrutschen der Schweißbahn / Folie vermieden, d.h., der Dachrand ist funktionssicher eingedichtet.

Bezeichnung	Blendenhöhe	Abdecktiefe
SBK 100	100 mm	50 mm
SBK 130	130 mm	70 mm
SBK 150	150 mm	90 mm
SBK 200	200 mm	140 mm

Ausschreibungstext SYMAT Rasant

Pos.	Menge		Einzelpreis Euro	Gesamtpreis Euro
		<p>m Dachrandabschlussprofil SYMAT Rasant nach DIN 1055, Blatt 4, einschließlich Klemmprofil, Oberfläche: <input type="checkbox"/> Alu-naturblank, <input type="checkbox"/> Elox E6/EV1, <input type="checkbox"/> Elox E6/C____, <input type="checkbox"/> RAL____, Blendenhöhe____ mm, einschließlich Zubehör liefern und nach Angaben des Herstellers, DWS Pohl GmbH, montieren.</p> <p style="text-align: right;">Lohn: Material:</p>		
		<p>Stück vorgefertigte Außen-/Innenecken 90°, Schenkellänge 250 mm als Zulage zu Pos. ____ liefern und nach Angaben des Herstellers, DWS Pohl GmbH, montieren.</p> <p style="text-align: right;">Lohn: Material:</p>		
		<p>m Anschlußstreifen, Zuschnitt____ mm, liefern und Dachrandabschlußbereich nach Angaben des Herstellers abdichten.</p> <p style="text-align: right;">Lohn: Material:</p>		

Ausschreibungstext Serie SBK

Pos.	Menge		Einzelpreis Euro	Gesamtpreis Euro
		<p>m Dachrandabschlussprofil Serie SBK nach DIN 1055, Blatt 4, einschließlich Klemmprofil, Oberfläche: <input type="checkbox"/> Alu-naturblank, <input type="checkbox"/> Elox E6/EV1, <input type="checkbox"/> Elox E6/C____, <input type="checkbox"/> RAL____, Blendenhöhe____ mm, einschließlich Zubehör liefern und nach Angaben des Herstellers, DWS Pohl GmbH, montieren.</p> <p style="text-align: right;">Lohn: Material:</p>		
		<p>Stück vorgefertigte Außen-/Innenecken 90°, Schenkellänge 250 mm als Zulage zu Pos. ____ liefern und nach Angaben des Herstellers, DWS Pohl GmbH, montieren.</p> <p style="text-align: right;">Lohn: Material:</p>		
		<p>m Anschlussstreifen, Zuschnitt____ mm, liefern und Dachrandabschlußbereich nach Angaben des Herstellers abdichten.</p> <p style="text-align: right;">Lohn: Material:</p>		



Dach-, Wand- und Sicherheitssysteme

DWS Pohl GmbH
 Nickepütz 33
 D-52349 Düren
 Tel. 0 24 21 / 96 58 - 0
 Fax 0 24 21 / 96 58 - 90

www.pohl.net.com

Ein Unternehmen der FOHL-Gruppe

Stand 06/07

Technische Änderungen vorbehalten.