

Montageanleitung

Anschlagkonstruktion / Punkt zur Befestigung
der persönlichen Schutzausrüstung gegen Absturz

Achtung neuer Montageablauf!

Vorbemerkung

Vor Einbau der Secupoint® Absturzsisicherung ist die Tragfähigkeit der Dachkonstruktion zu überprüfen. Die technischen Baubestimmungen sind einzuhalten. An der Öse des Secupoint® können 7 kN Belastung auftreten

Achtung!

Der Secupoint® darf nicht als Transportöse oder zum anschlagen von Lasten benutzt werden. Es dürfen ausschließlich Originalteile des Secupoint®-Systems verwendet werden.

**Biegung des Secupoint® oder aller Bestandteile (mit oder ohne bleibende Deformation) sind auszuschließen!
Belastungsproben in horizontaler Richtung sind nicht gestattet!**

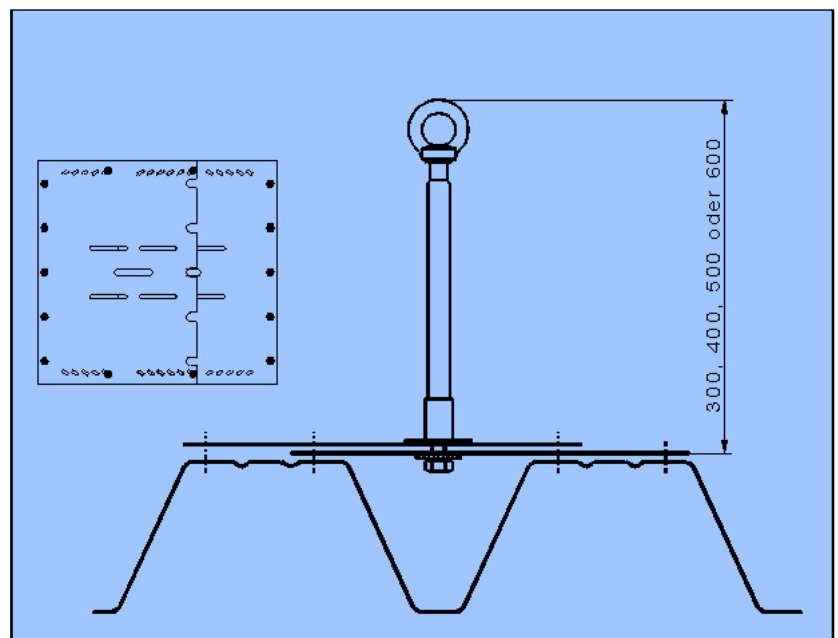
Wir empfehlen, vor Aufbringen des Dachaufbaus, jeden montierten Secupoint® mit einer fortlaufenden Nummer zu versehen und fotografisch zu dokumentieren.
Dabei sollte besonders die fachgerechte Ausführung der Befestigung zu erkennen sein.
Diese Dokumentation sollte für die Bauabnahme zur Verfügung stehen und in der Bauakte abgelegt werden.

Montage:

Montageabstände: min. 2,5 m von der Bauwerkskante / max. 7,5 m von Secupoint® zu Secupoint®

Variante T zum Aufschrauben auf Stahltrapezblech Blechdicke $t_{\min} = 0,75 \text{ mm}$

1. Mitgelieferte Sechskantschraube M12 in das Gewinde des Edelstahlflachblech einschrauben
2. Die beiden mitgelieferten feuerverzinkten Duo-Bleche mit den Langlöchern, wie dargestellt, übereinander legen
3. Das Edelstahlflachblech mit eingedrehter Schraube von unten durch das mittlere Langloch stecken.
4. Baseunit auf das Gewinde stellen und das Rohr lose auf das Gewinde der Sechskantschraube schrauben
5. Duo-Bleche auf die Obergurte stellen und soweit auseinander ziehen, bis sie über zwei Obergurte reichen und bündig abschließen.
6. Mit den mitgelieferten 14 St. Edelstahl-selbstbohrschrauben durch die vorgefertigten Löcher, von oben auf den Hochsicken verschrauben.
7. Secupoint®-Rohr fest anziehen
8. Dachschichtenpaket gemäß Fachregeln anschließen.
9. Secupoint®-Öse von Hand aufschrauben und mit Fächerscheibe sichern!
Die Öse darf nicht als Werkzeug zum Anziehen der Befestigungselemente oder des Rohres verwendet werden!
Das max. Drehmoment an der Öse darf 50 Nm nicht überschreiten



Einbaubeispiel